

AirLancer™ Extender O-360-3G

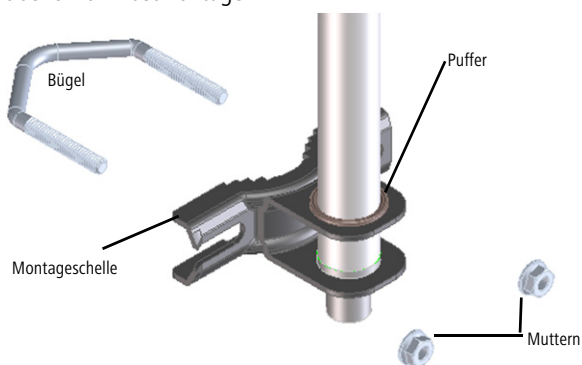
Installationshinweise

Die Outdoor-Rundstrahlantenne AirLancer Extender O-360-3G eignet sich zur Ausleuchtung von Plätzen und Freiluft-Bereichen. Sie arbeitet im GSM- bzw. UMTS-Band, ist komplett wetterfest und für die Montage an äußeren Gebäudeteilen (Wand oder Mast) vorgesehen.

Lieferumfang

Bitte prüfen Sie den Inhalt der Verpackung auf Vollständigkeit, bevor Sie mit der Installation beginnen. Folgende Komponenten sollte der Karton für Sie bereithalten:

- AirLancer Extender O-360-3G
- Antennenanschlusskabel (5 m) mit N-Stecker und N-Buchse
- Anschlussadapter SMA-Stecker auf N-Stecker (10 cm)
- Zubehör für Mastmontage



Sollten Teile fehlen, so wenden Sie sich bitte an Ihren Händler.

Die Erweiterungsantennen der AirLancer Extender-Serie sind speziell auf den Betrieb mit LANCOM Wireless Routern und Access Points ausgelegt und dürfen ausschließlich mit dem mitgelieferten Kabel betrieben werden. Das Kabel darf nur unverändert eingesetzt werden.

! Der Betrieb mit unzulässigen Geräten oder Kabeln verletzt sowohl die öffentlichen Zulassungsvorschriften als auch die LANCOM Systems-Garantiebedingungen.

Weitere Dokumente

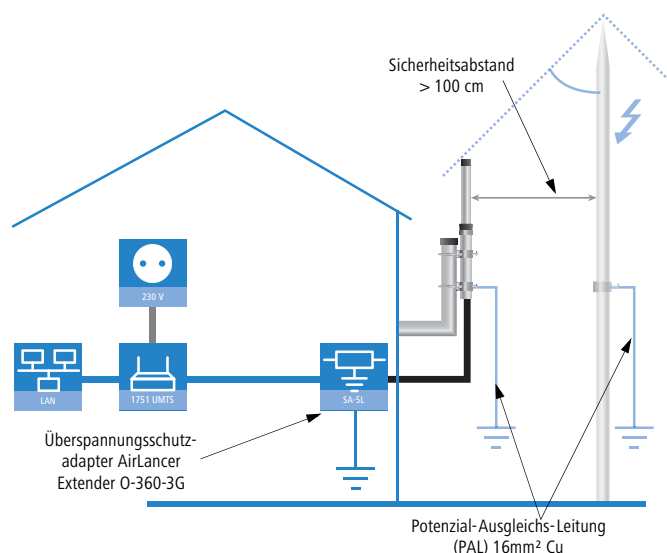
- Technische Daten zu Ihrem Antennenmodell sowie die zugehörige Abstrahlcharakteristik finden Sie im aktuellen Datenblatt.
- Die Montage des AirLancer Extender SA-5L ist in der zugehörigen Dokumentation beschrieben, die dem Überspannungsadapter beiliegt. Der Einsatz des Überspannungsadapters AirLancer Extender SA-5L ist für Antennen im Außenbereich zwingend vorgeschrieben.
- Informationen zu den Antennenanschlüssen finden Sie in der jeweiligen Gerätedokumentation.

Alle Dokumente sind verfügbar als Download auf www.lancom.de.

Blitzschutz bei Außenantennen verwenden

Für Installationen von Antennen im Außenbereich ist die Verwendung von geeigneten Überspannungsschutzadaptern erforderlich. Über diese Adapter werden Außenantennen mit der Blitzschutzanlage des Gebäudes verbunden. Überspannungen und Potenzialunterschiede können so abgeleitet werden, bevor empfindliche Geräte im LAN zerstört werden.

Wird die Antenne so angebracht, dass ein direkter Blitzeinschlag möglich ist, muss außerdem als Schutzmaßnahme eine Blitzfangstange mit einem ausreichenden Sicherheitsabstand von mehr als 100 cm installiert werden.



Kabel und Stecker schützen

Die Antennenkabel und Verbindungsstecker sind ausschließlich für die belastungsfreie Verlegung geeignet. Bitte beachten Sie folgende Regeln:

- Ziehen Sie die Kabel nicht an den Steckern durch Kabelführungen oder Kabelkanäle.
- Belasten Sie die Stecker nicht unnötig, etwa durch das Gewicht der Kabel. Entlasten Sie die Stecker, indem Sie die Kabel befestigen.
- Achten Sie darauf, dass die Kabel ohne Zugspannung verlegt sind.
- Schützen Sie bei Außenmontage die Verbindungsstecker, indem Sie sie zusätzlich mit wetterfestem Dichtungsband umwickeln.
- Die Kabel dürfen nicht geknickt oder belastet werden.

Positionierung und Ausrichtung der Antennen

Um die maximale Sendeleistung einer AirLancer Extender zu erreichen, sollte die Position der Antenne so gewählt sein, dass

AirLancer™ Extender O-360-3G

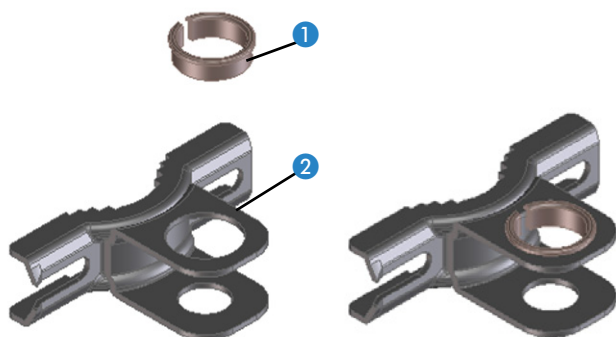
Installationshinweise

sich im Funkbereich möglichst wenige Hindernisse befinden. Typische Hindernisse, die die Übertragungsqualität beeinträchtigen, sind beispielsweise: Gebäude, Bäume und Überlandstromleitungen.

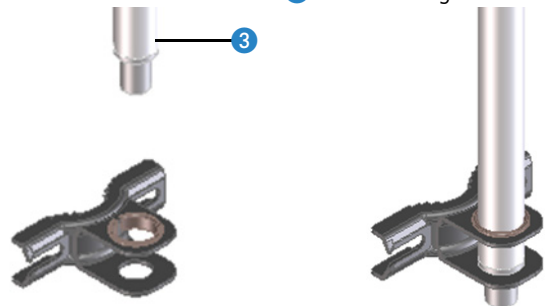
 Die Außenantennen der Serie AirLancer Extender sollen niemals direkt auf Menschen oder Tiere gerichtet werden.

Mastmontage

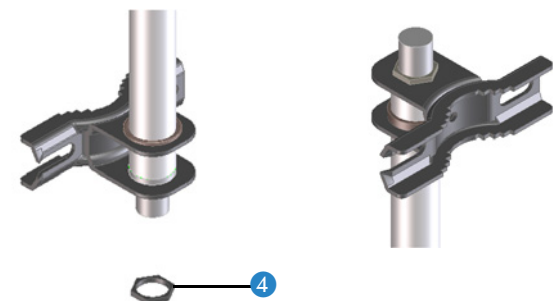
① Legen Sie den Puffer ① in die Montageschelle ② ein.



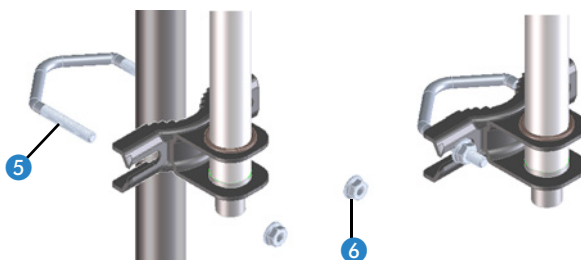
② Führen Sie dann die Antenne ③ in die Montageschelle ein.



③ Verschrauben Sie die Antenne mit der Mutter ④ an der Montageschelle.

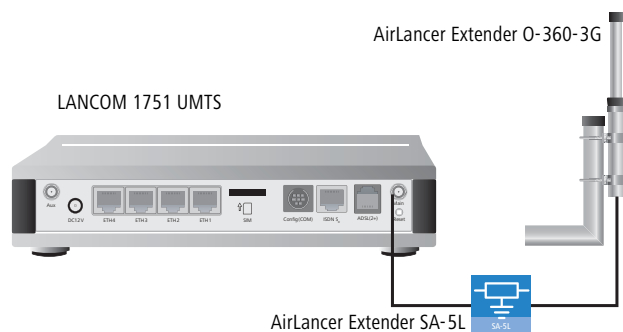


④ Legen Sie den Bügel ⑤ um den Mast (∅ 25 bis 49 mm) und verschrauben Sie so die Antenne mit den beiden Muttern ⑥ am Mast.




Anschluss an den Wireless Router

① Zum Anschluss an den LANCOM 1751 UMTS verbinden Sie zunächst das eine Ende des mitgelieferten Adapterkabels mit dem AirLancer Extender SA-5L. Schalten Sie den Router aus bzw. trennen Sie ihn vom Stromnetz und verbinden Sie dann das andere Ende mit dem Antennen-Ausgang des Gerätes.



② Zum Anschluss an die Antenne verbinden Sie zunächst das eine Ende des ausreichend langen Antennenkabels mit dem AirLancer Extender SA-5L. Verbinden Sie dann das andere Ende des Antennenkabels mit dem Eingang der Antenne. Je nach Art der Anschlüsse muss dabei ggf. ein Adapter oder Adapterkabel verwendet werden.

 Achten Sie bei Montage im Außenbereich auf wasserdichte Schraubverbindungen. Verwenden Sie ggf. ein Teflonband, ein selbstvulkanisierendes Band o.ä. zur sicheren Abdichtung.

LANCOM, LANCOM Systems und LCOS sind eingetragene Marken. Alle anderen verwendeten Namen und Bezeichnungen können Marken oder eingetragene Marken ihrer jeweiligen Eigentümer sein. Änderungen vorbehalten. Keine Gewähr für technische Ungenauigkeiten und/oder Auslassungen. 110630/1108

AirLancer™ Extender O-360-3G

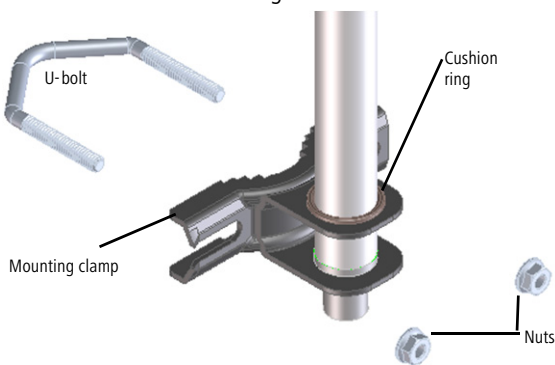
Installation instructions

The outdoor omni-directional antenna AirLancer Extender O-360-3G is ideal for providing wireless coverage for open spaces. It works in the GSM and UMTS bands, is fully weather proof and is designed for mounting outdoors on walls or masts.

Package contents

Before beginning with the installation, please check that nothing is missing from your package. The box should contain the following components:

- AirLancer Extender O-360-3G
- Antenna connection cable (5 m) with N plug and N socket
- Connection adapter, SMA connector to N connector (10 cm)
- Accessories for mast mounting



If any parts are missing, please refer to your dealer.

The antennas of the AirLancer Extender product line are designed especially for operation with LANCOM Wireless Routers and access points and are to be operated exclusively with the supplied cable. The cable is only to be used without modification.

! The operation of non-approved equipment or cables infringes on public licensing regulations and the LANCOM Systems warranty conditions.

Other documents

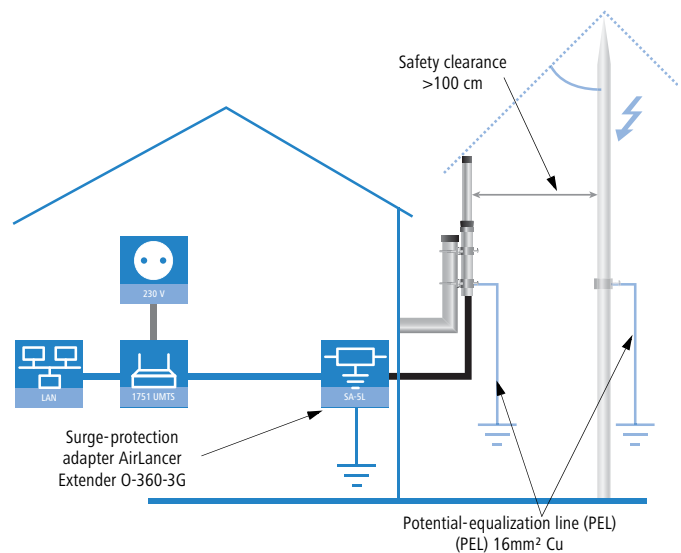
- Technical data on your antenna model and the associated radiation characteristics are available in the current data sheet.
- Instructions on mounting the AirLancer Extender SA-5L surge adapter are available in the documentation supplied with it. Use of the surge adapter AirLancer Extender SA-5L is obligatory for outdoor antennas.
- Information about antenna connections is available in the documentation for the device.

All documents are available for download from www.lancom.de

Install lightning protection for outdoor antennas.

When installing antennas outside, the use of suitable surge-protection adapters is obligatory. These adapters connect outdoor antennas to the building's lightning-protection system. Surges and differences in potential are conducted away before damage can occur to sensitive equipment in the LAN.

If the antenna is mounted at a location exposed to lightning strike, a lightning rod with a sufficiently large safety clearance of more than 100 cm should be installed as an additional protective measure.



Protect the cable and connectors

The antenna cable and connectors are designed exclusively for installation without being under mechanical load. Please observe the following guidelines:


- When pulling the cable through cable ducts and channeling, do not pull on the connectors.
- Do not place unnecessary load on the connectors, such as from the weight of the cable. Relieve the connectors of load by fixing the cable.
- Ensure that cables are not under mechanical tension after installation.
- In case of outdoor installation, protect the connectors by wrapping them in waterproof sealing tape.
- Cables are not to be kinked or placed under load.

AirLancer™ Extender O-360-3G

Installation instructions

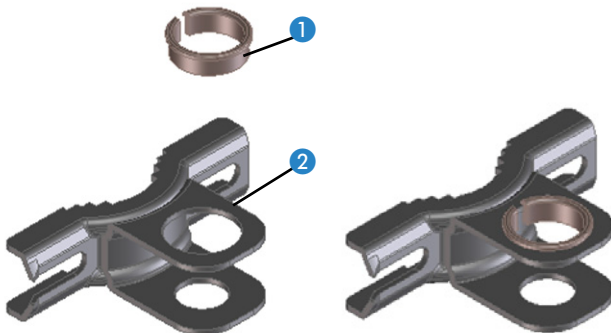
Positioning and aligning antennas

Maximizing the transmission and reception performance of an AirLancer Extender is enhanced by positioning the antenna in such a way that the irradiated area is as free as possible from obstructions. Obstructions that can adversely affect transmission quality include: Buildings, trees and cross-country electrical transmission lines.

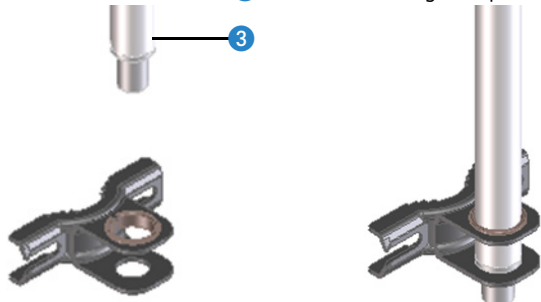
 Outdoor antennas of the AirLancer Extender product line should never be directed towards people or animals.

Pole mounting

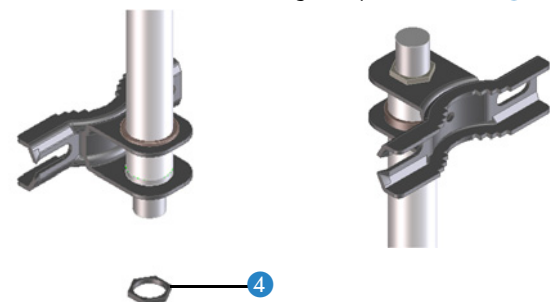
③ Insert the cushion ring ① into the mounting clamp ②.



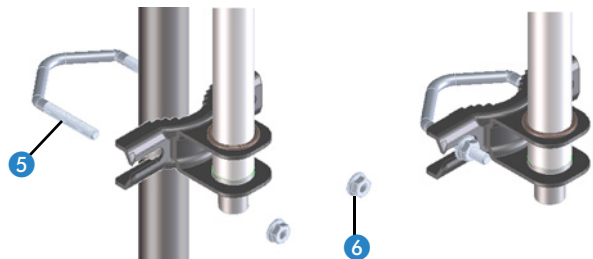
④ Then insert the antenna ③ into the mounting clamp.



⑤ Fix the antenna to the mounting clamp with the nut ④.

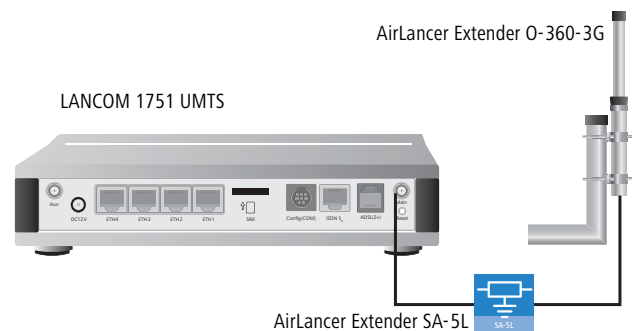


⑥ Place the u-bolt ⑤ around the mast (∅ 25 to 49 mm) and fix the clamp to the mast with the two nuts ⑥.




Connection to the wireless router

① When connecting to a LANCOM 1751 UMTS you first connect one end of the supplied cable to the AirLancer Extender SA-5L. Switch the router off or unplug it from the power supply and connect the other end to the device's antenna connector.



② For connection to the antenna, first connect the end of the antenna cable (making sure that this is long enough) to the AirLancer Extender SA-5L. Then connect the other end of the antenna cable to the antenna's input. You may require an adapter or adapter cable depending on the type of connector.

 When mounting outdoors, ensure that the screw connections are waterproof. A secure seal will be provided by teflon tape or self-vulcanizing tape, for instance.