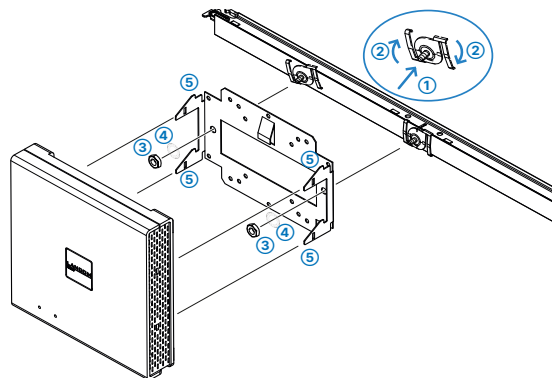


# LANCOM T-Bar Mount (LN)

## Montageanleitung | Mounting instructions



Um den LANCOM T-Bar Mount (LN) wie in dieser Anleitung beschrieben verwenden zu können, benötigen Sie zusätzlich den Artikel [LANCOM Wall Mount \(LN\)](#).

- Platzieren Sie nacheinander zwei T-Bar Mount (LN) so auf der für die Montage ausgewählten Deckenschiene, dass Sie diese mit einem kräftigen Druck bei gleichzeitiger Drehung im Uhrzeigersinn auf der Schiene einrasten können ① → ②.
- Verschieben Sie dann beide T-Bar Mount (LN) so zueinander, dass Sie diese mittels der je 2 mitgelieferten Mutttern ③ und Fächerscheiben ④ mit dem Wall Mount (LN) verschrauben können.
- Stecken Sie den Access Point wie in der Abbildung dargestellt bis zum Anschlag auf die Haltenasen des Wall Mount (LN) ⑤ und schieben Sie ihn dann in Richtung der LEDs, bis die Arretierung hörbar einrastet.
- Bitte sichern Sie den Access Point zusätzlich am Wall Mount (LN), wie in der dem Wall Mount (LN) beiliegenden [Montageanleitung](#) beschrieben.

To use the LANCOM T-Bar Mount (LN) as described in these instructions, you will additionally need the [LANCOM Wall Mount \(LN\)](#).

- One after another, place two of the T-Bar Mount (LN) on the designated T-bar, so that they can be locked at the T-bar by pressing them strongly while turning them clockwise ① → ②.
- Then move both T-Bar Mount (LN) towards each other until you can fix both of them to the Wall Mount (LN) using each of the 2 provided serrated nuts ③ and lock washers ④.
- Plug the access point up to the stop onto the Wall Mount (LN) retaining collars ⑤ as illustrated, then slide it in direction of the LEDs until it clicks into place with a noticeable sound.
- Please secure the access point additionally to the Wall Mount (LN) as described in the [mounting instructions](#) provided with the Wall Mount (LN).

LANCOM Systems GmbH | Adenauerstr. 20/B2 | 52146 Wuersele | Germany | [info@lancom.de](mailto:info@lancom.de) | [www.lancom-systems.com](http://www.lancom-systems.com)

© 2025 LANCOM, LANCOM Systems, LCOS, LANcommunity und Hyper Integration sind eingetragene Marken. Alle anderen verwendeten Namen und Bezeichnungen können Marken oder eingetragene Marken ihrer jeweiligen Eigentümer sein. Dieses Dokument enthält zukunftsbezogene Aussagen zu Produkten und Produkteigenschaften. LANCOM Systems behält sich vor, diese jederzeit ohne Angaben von Gründen zu ändern. Keine Gewähr für technische Ungenauigkeiten und / oder Auslassungen. © 2025 LANCOM Systems GmbH, Wuersele (Germany). All rights reserved. LANCOM, LANCOM Systems, LCOS, LANcommunity and Hyper Integration are registered trademarks. All other names or descriptions used may be trademarks or registered trademarks of their owners. This document contains statements relating to future products and their attributes. LANCOM Systems reserves the right to change these without notice. No liability for technical errors and / or omissions. 111910 02/2025



**LANCOM**  
SYSTEMS